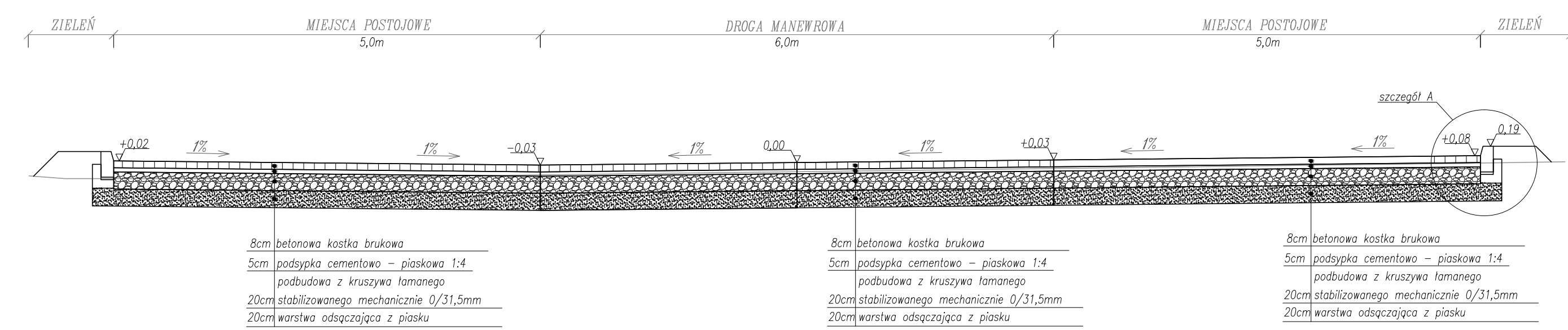
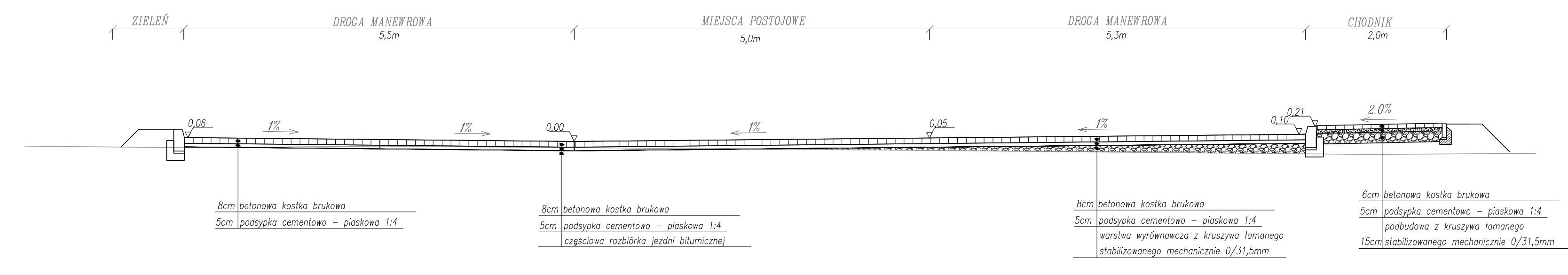


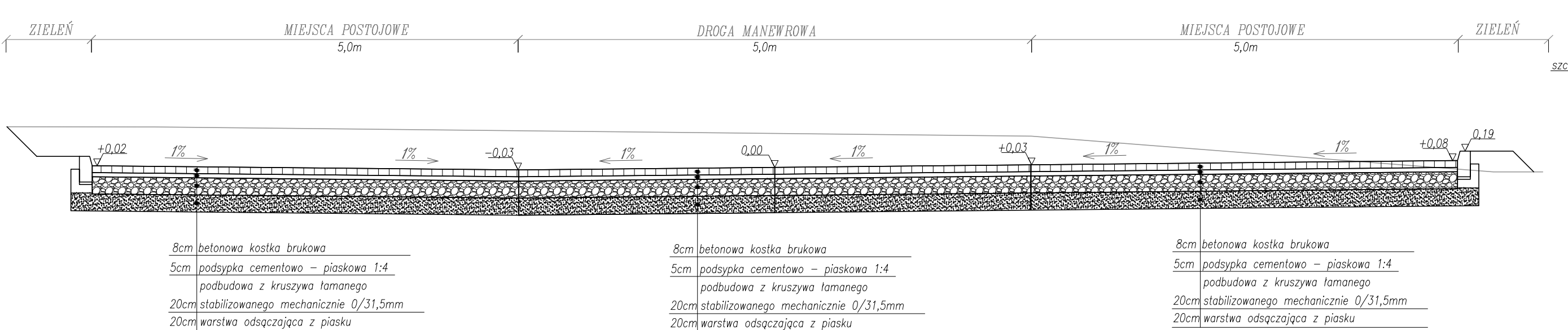
LP1 – PRZEKRÓJ KONSTRUKCYJNY DROGI  
MANEWRWEJ I MIEJSC POSTOJOWYCH  
SKALA 1:50



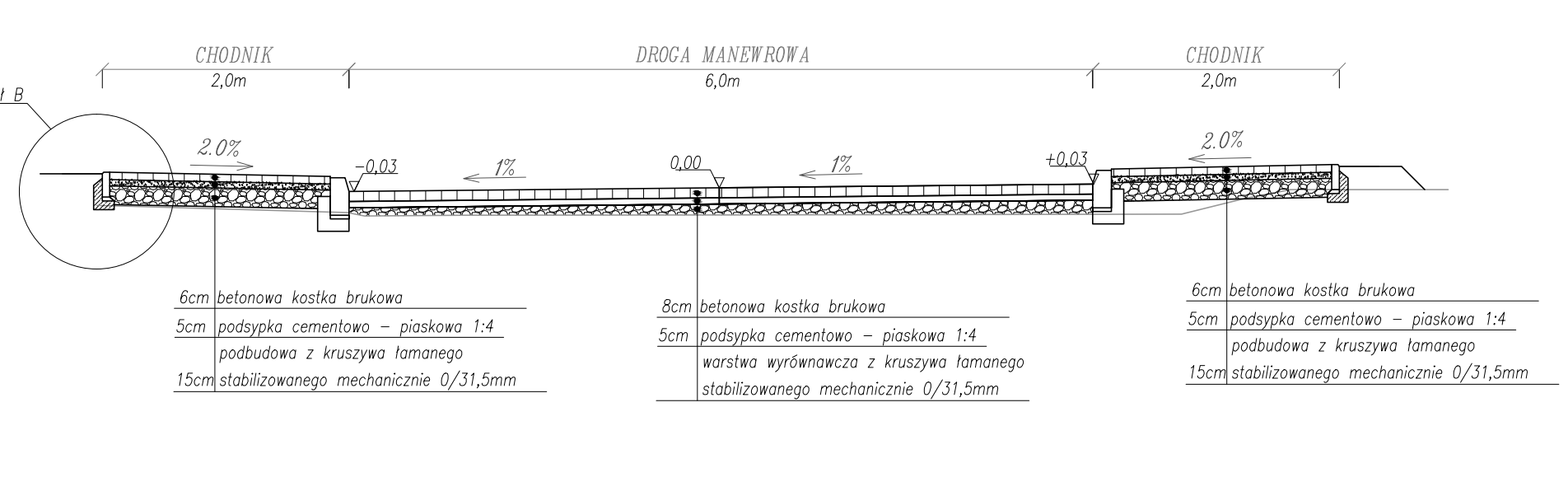
LP4 – PRZEKRÓJ KONSTRUKCYJNY DROGI  
MANEWRWEJ I MIEJSC POSTOJOWYCH  
SKALA 1:50



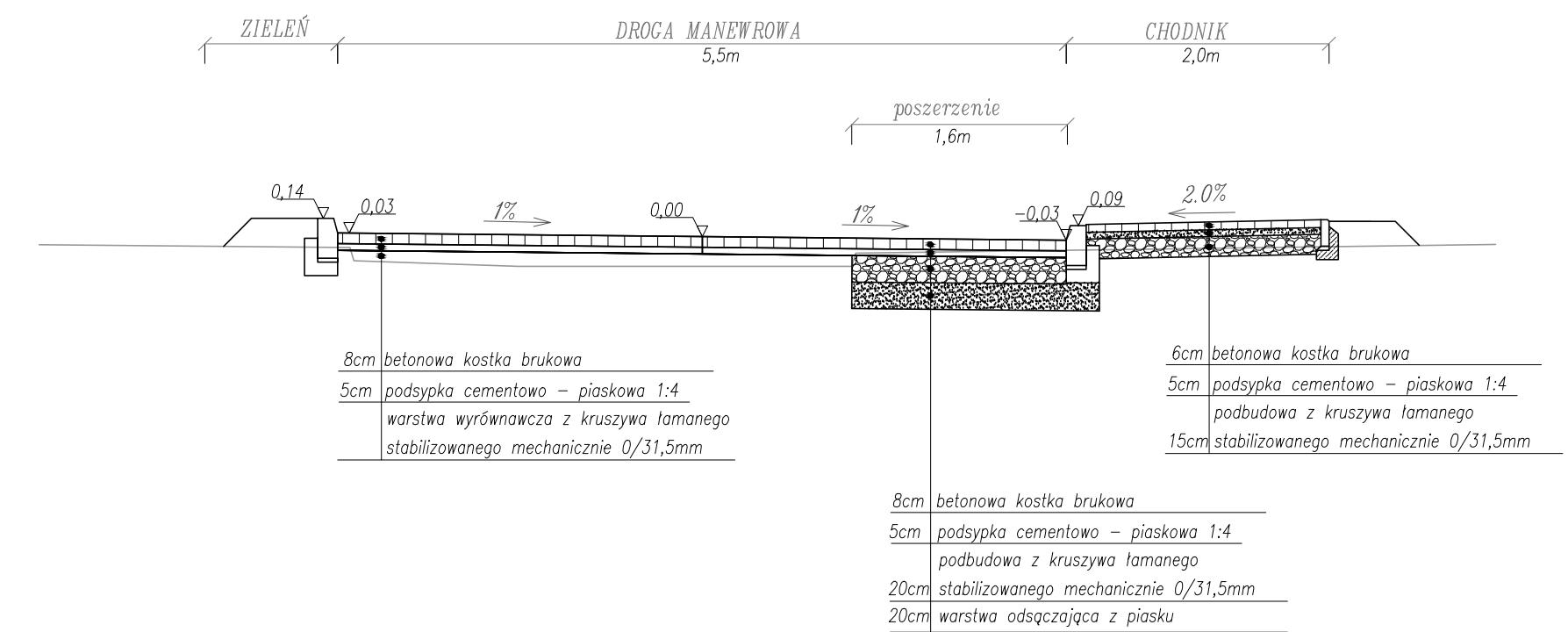
LP2 – PRZEKRÓJ KONSTRUKCYJNY DROGI  
MANEWRWEJ I MIEJSC POSTOJOWYCH  
SKALA 1:50



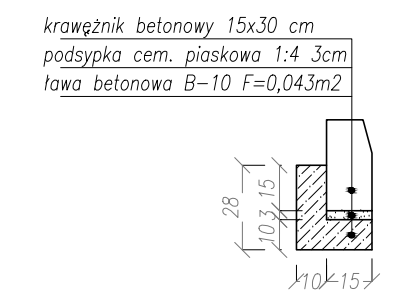
LP3 PRZEKRÓJ KONSTRUKCYJNY DROGI  
MANEWRWEJ  
SKALA 1:50



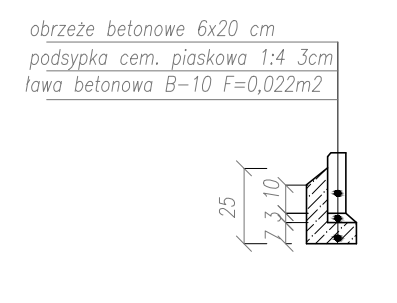
LP5 PRZEKRÓJ KONSTRUKCYJNY DROGI  
MANEWRWEJ  
SKALA 1:50



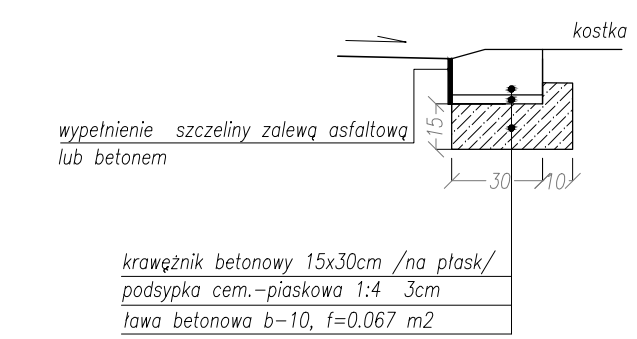
SZCZEGÓŁ A  
skala 1:25



SZCZEGÓŁ B  
skala 1:25



SZCZEGÓŁ POŁĄCZENIA NAWIERZCHNI ASFATOWEJ  
Z NAWIERZCHNIĄ Z KOSTKI  
skala 1:25



Inwestor: Gmina Szczepieszyn ul. Plac T. Kościuszki 1, 22-460 Szczepieszyn			
Nazwa opracowania/Nazwa obiektu budowlanego: Przebudowa układu komunikacyjnego przy Szkole Podstawowej Nr 1 w Szczepieszynie.			
Adres obiektu budowlanego:	Miasto/Miejscowość: Szczepieszyn	Powiat: zamojski	Województwo: lubelskie
Część:	PROJEKT BUDOWLANY		Skala: 1:500
Brzanka:	DROGOWA		
Funkcja:	Imię, Nazwisko:	Uprawnienia:	Podpis:
Projektant:	mgr inż. Paweł Adam Flis	LUB/0218/POOD/10	
Sprawdzający:			
Nazwa rysunku:	Przekroje i szczegóły konstrukcyjne.	Nr rys. 4	Wersja: 01
Zamość, czerwiec 2017r.			